

Series 547

- Surface d'embase trempée, rectifiée et rodée.

Fonctions	Series 547
Changement ZERO / ABS	●
Introduction de la tolérance	●
Sorties de données DIGIMATIC	●
ON/OFF	●
DATA / HOLD	●
Verrouillage des touches	●
PRESET (présélection) 2 valeurs	●
Inversion du sens de comptage	●
Fonction de calcul	●

### Caractéristiques techniques

Précision	Voir le tableau des références
Force de mesure	≤ 1,5 N
Graduations	Codeur linéaire ABSOLUTE
Vitesse de déplacement	Illimitée
Point de contact	Bille en carbure
Alarme	Batterie faible, erreur de détection, dépassement de la capacité d'affichage, erreur de configuration de la tolérance
Course	12,7 mm
Alimentation	1 pile SR-44 fournie
Durée de vie de la pile	Approx. 7000 heures
Rallonges	5 pcs : 10, 20, 30, 30, 100 mm
Livré	Livré en coffret avec tiges interchangeables

### Accessoires en option

Réf.	Description
905338	Câble SPC 1M
905409	Câble SPC 2M
02AZD790F	Câble U-Wave
06ADV380F	Câble SPC 2M USB

### Accessoires de rechange

Réf.	Description
938882	Pile SR-44
21AZB149	Levier de relevage
21JAA224	Point de contact standard 17 mm



547-211

### Métrique

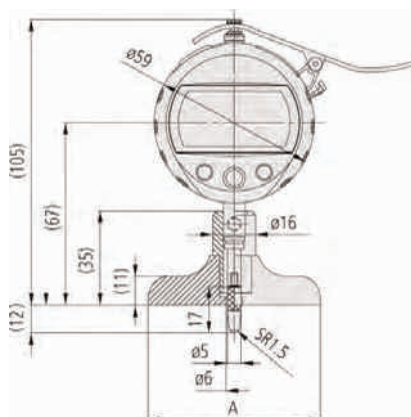
Avec comparateur Réf. 543-390BD

Réf.	Capacité [mm]	Résolution	Planéité embase	Précision (20°)	Dimensions du socle [mm]	Poids [g]
547-251	0-200	0,001 mm/0,01mm	2 µm	±5 µm	63,5 x 16	290
547-252	0-200	0,001 mm/0,01 mm	2 µm	±5 µm	101,6 x 16	340

### Métrique

Avec comparateur Réf. 543-400BD

Réf.	Capacité [mm]	Résolution	Planéité embase	Précision (20°)	Dimensions du socle [mm]	Poids [g]
547-211	0-200	0,01 mm	5 µm	±20 µm	63,5 x 16	290
547-212	0-200	0,01 mm	5 µm	±20 µm	101,6 x 16	340



547-211, 547-251 A=63.5 mm  
547-212, 547-252 A=101,6 mm